

## Ecostore Koelkast 670 lt, glasdeur, AISI430, +2/+10°C, R290

ARTIKEL \_\_\_\_\_

MODEL \_\_\_\_\_

NAAM \_\_\_\_\_

SIS \_\_\_\_\_

AIA \_\_\_\_\_



727955 (RE471GR)

Koelkast, rechtsdraaiende  
glasdeur, koelmiddel R290,  
230v-50hz-1N

### Omschrijving

#### Product Nr.

Glasdeur koelkast van 670 liter voor 2/1GN en 1/1GN met digitaal display. Geventileerde koeling voor egale temperatuur. De elektronische besturing zorgt voor een goede temperatuurbeheersing en een snelle terugkeer naar de juiste temperatuur na sluiten van de deur. Temperatuur +2/+10°C, bij +32°C omgevingstemperatuur, klimaatklasse 5, energieklasse E. In- en uitwendig vervaardigd van roestvrijstaal AISI430. Uitwendige achterwand van gegalvaniseerd staal. 75 mm cyclopentaan isolatie voor een langdurige isolatie en 100% milieu bescherming. Inwendige achter- en zijwanden naadloos uit één stuk roestvrijstaal met ronde hoeken. Bodemplaat uit één stuk roestvrijstaal met ronde hoeken. Verstelbare U-vormige geleiders op afneembare geleidersteunen. Zelfsluitende glasdeur met driedubbelwandig glas en slot, de draairichting is omkeerbaar. Uitneembare ballonvormige magneetband met 3-voudige kamervoor extra isolatie. IP21 waterdicht digitaal display voor weergave van de temperatuur en de alarmering in geval van foutieve temperatuur en de storingssignalering. Energiezuinige LED verlichting. Koelinstallatie met automatische ontthooing en heet gas smeltwater verdamping en een afneembare 60 mm dikke isolatiekap. Onderhoudsvrije draadframe condensor. Koelmiddel R290. 3 rilsan roosters 2/1GN, 530x650 mm. Geplaatst op 4 stuks 150 mm hoge roestvrijstalen stelpoten.

Goedkeuring: \_\_\_\_\_

### Uitvoering

- Grote netto inhoud, voor 2/1GN roosters of platen op U-vormige anti kantel geleiders.
- De capaciteit wordt gegarandeerd tot 32°C omgevingstemperatuur.
- CFC en HCFC vrij, hoog ecologisch koelmiddel R290 en ecologisch isolatiegas cyclopenthaan. Koelmiddel hydrocarbon R290 voor de laagste impact op het milieu (GWP = 3), voor reductie van de opwarming en afbraak van Ozon.
- Automatische ontthooing.
- Instelbaar van +2 °C tot +10 °C zodat diverse levensmiddelen op de juiste temperatuur bewaard kunnen worden.
- De kast is uitgevoerd met 75 mm cyclopentaan isolatie dikte, voor uitstekende en langdurige isolatie en 100% bescherming voor het milieu (thermische geleidbaarheid: 0,020 W/m\*K).
- De verdampers is buiten de kamer geplaatst, voor een grotere opslag capaciteit.
- Automatische verdamping van het smeltwater door middel van heet gas, direct onder het aggregaat.
- De onderhoudsvrije draadframe condensor voorkomt opbouw van stof en vet, zodat periodieke reiniging overbodig is en energie gespaard wordt.
- De geleidersteunen hebben een groot aantal ophangposities voor de geleiders met roosters, zodat een hogere netto capaciteit ontstaat voor een optimale belading.
- De verdampers heeft een 60 mm dikke isolatiekap, die met één handeling eenvoudig te verwijderen is voor onderhoud.
- Zonder gereedschap uitneembare ballonvormige magneetbandsluiting met drie luchtkamers voor eenvoudig schoonmaken, betere isolatie en minder energieverbruik.
- De roosters met rilsan coating hebben een lange levensduur.
- Rechtsdraaiende glasdeur.
- De optimale lucht circulatie van achter naar voren geeft een egale temperatuur verdeling en goede koeling onder alle omstandigheden.
- Digitaal display voor instelling en weergave van de temperatuur en de verlichting. HACCP controle met visuele alarmering.
- Led verlichting bij de deur geeft een egale verlichting in de kastruimte.
- Connectiviteitsklaar voor real time data toegang op aangesloten apparaten voor op afstand te regelen data (optionele accessoire nodig).

### Constructie

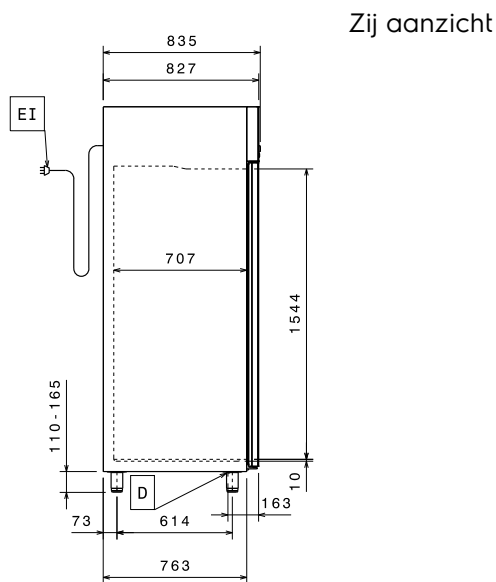
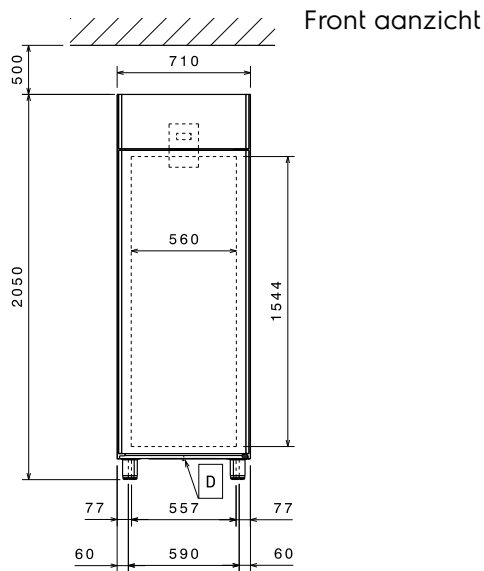
- Inwendige bodemplaat uit één stuk roestvrijstaal, met afgeronde hoeken.
- Extern achterpaneel van gegalvaniseerd staal.
- De roestvrijstalen geleiders en geleidersteunen zijn zonder gereedschap te demonteren.
- Uitwendige bodemplaat met anti corrosie laag voorkomt schade door agressieve vloer schoonmaak middelen.
- Afsluitbare deur.
- Bij openen van de deur stopt de ventilator, zodat geen koude lucht weggeblazen wordt en energie bespaard wordt.
- De zelfsluitende deuren kunnen tot 180° geopend worden.
- Geplaatst op roestvrijstalen stelpoten. Optioneel zijn zwenkwielen mogelijk.
- Eenvoudige reiniging door de afgeronde hoeken en de uitneembare geleiders en geleidersteunen.
- Interne en externe panelen van roestvrijstaal AISI430.
- De belangrijkste componenten zijn goed bereikbaar voor makkelijk onderhoud.

### Meegeleverde accessoires

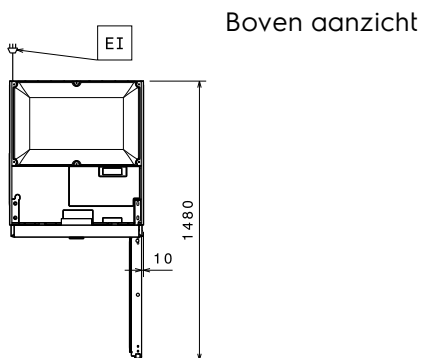
- 3 stuks RILSAN ROOSTER 2/1GN met RVS GELEIDERS, voor Ecostore koel-vriescasten PNC 881020

### Optionele accessoires

- 2 GELEIDERS, roestvrijstaal, voor Ecostore marine koel-vriescasten PNC 880242
- 8 KUNSTSTOF CONTAINERS 1/1-160GN, met GEPERFOREERDE INLEGBODEMS, voor onder andere vis PNC 880243
- KOPPELSTRIP voor 670 lt en 1430 lt Ecostore kasten op stelpoten PNC 880248
- VOETPEDAAL voor handenvrij openen van de deur, voor 1-deurs Ecostore en Prostore koel- en vriescasten PNC 880324
- KUNSTSTOF 1/1-150GN CONTAINER met geperforeerde inlegbodem PNC 880705
- BAKKERIJNORMREK met verstelbare geleiders voor 10 platen 400x600 mm, voor Ecostore koel-vriescasten PNC 881003
- RILSAN ROOSTER 2/1GN, voor Ecostore koel-vriescasten PNC 881004
- RVS ROOSTER 2/1GN, voor Ecostore koel-vriescasten PNC 881016
- RVS ROOSTER 2/1GN met RVS GELEIDERS, voor Ecostore koel-vriescasten PNC 881018
- RVS VLEESRAIL met 4 S-haken, voor 2/1GN Ecostore koel-vriescasten PNC 881019
- RILSAN ROOSTER 2/1GN met RVS GELEIDERS, voor Ecostore koel-vriescasten PNC 881020
- 2 GELEIDERS, roestvrijstaal, voor Ecostore koel-vriescasten PNC 881021
- WIELENSET, 4 kleine zwenkwielen Ø50 mm, 2 met rem, voor 670 liter Ecostore kasten. Niet voor remote modellen PNC 881035
- KUNSTSTOF CONTAINER 2/1-200GN met RVS DEKSEL en RVS GELEIDERS, voor Ecostore koel-vriescasten PNC 881039
- RVS GEPERFOREERD SCHAP 2/1GN, voor Ecostore koel-vriescasten PNC 881042
- RILSAN DRAADMAND 1/1-150GN, voor Ecostore koel-vriescasten PNC 881043
- RILSAN DRAADMAND 2/1-150GN met RVS GELEIDERS, voor Ecostore koel-vriescasten PNC 881047
- ECOSTORE GLASDEUR BESCHERMSET PNC 881163



EI = Elektrische aansluiting



### Elektra

Voltage	727955 (RE471GR)	220-240 V/1 ph/50 Hz
Elektrisch max. vermogen		0.23 kW
Amperage		1.8 Amps
Stekker type		CE-SCHUKO

### Algemene gegevens

Bruto inhoud	670 lt
Netto inhoud	503 lt
Aantal deuren	1
Draairichting deur	Rechts draaiend
Externe afmetingen, lengte	710 mm
Externe afmetingen, breedte	835 mm
Externe afmetingen, diepte met geopende deur	1480 mm
Externe afmetingen, hoogte	2050 mm
Interne afmetingen, breedte	560 mm
Interne afmetingen, diepte	707 mm
Interne afmetingen, hoogte	1544 mm
Gewicht, netto	104 kg
Geluidsniveau	50 dBA
Aantal en type meegeleverde roosters	3 - GN 2/1
Extern materiaal	Roestvrijstaal AISI430 - DIN 1.4016
Intern materiaal	Roestvrijstaal AISI430 - DIN 1.4016
Aantal ophangpunten en onderlinge afstand	44; 30 mm
Waterdichtheid index	IPX1

### Overige gegevens

Controle type	Digitaal
Compressor vermogen	1/5 pk
Koelmiddel	R290
GWP index	3
Koelvermogen	278 W
Temperatuur, minimaal	2 °C
Temperatuur, maximaal	10 °C
Werking	Geventileerd
Isolatie	75 mm (Cyclopentaan)
Klimaat klasse	5

### Productinformatie (in overeenstemming met EU Wetgeving 2015/1094)

Energieklasse (conform EU wetgeving 2015/1094):	E
Jaarlijks en dagelijks energieverbruik (conform EU wetgeving 2015/1094)	1091kWh/jaar - 3kWh/24uur
Klimaatklasse (conform EU wetgeving 2015/1094)	Normale belasting (klasse 4)
EEl index (conform EU wetgeving 2015/1094):	76,00



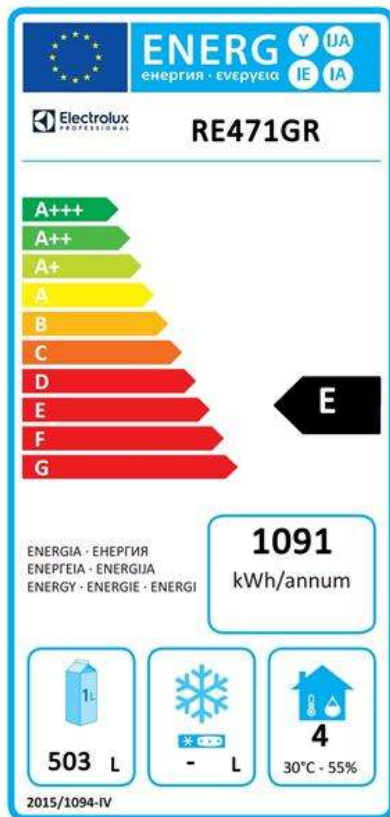
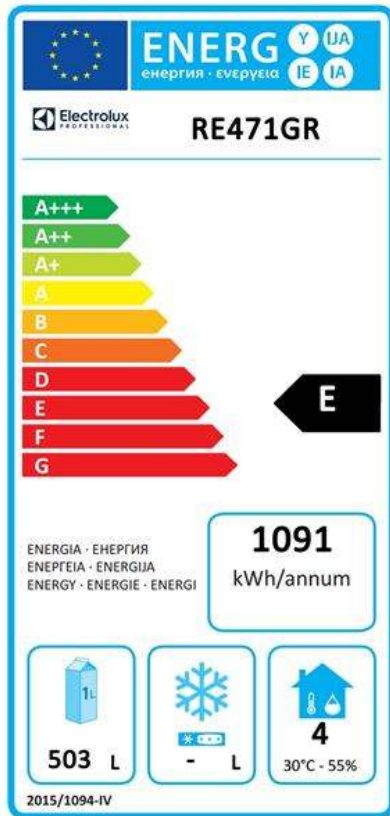
**Electrolux**  
PROFESSIONAL

**Ecostore**  
**Koelkast 670 lt, glasdeur,**  
**AISI430, +2/+10°C, R290**

### EU energie labels vanaf 1 Juli 2016

Het schema van Europese energie labels voor professionele koelkasten en vrieskasten is gebaseerd op de instelling vereisten van de Minimum Energy Performance standaard voor commerciële koelkasten die verkocht worden binnen de EU. Deze vereisten zijn opgesteld voor het bevorderen van energie besparing en een milieuvriendelijke benadering voor professioneel gebruik. Het schema van Europese energie labels is van toepassing voor alle fabrikanten en importeurs die producten promoten en verkopen binnen de EU en deze zijn verplicht voor Europa.

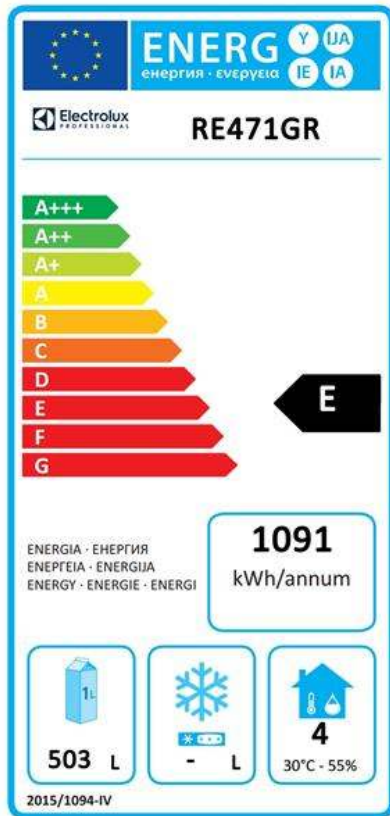
Belangrijk: alle producten die energie verbruiken boven het minimale level mogen niet meer verkocht worden binnen de EU vanaf 1 Juli 2016.



**Ecostore**  
**Koelkast 670 lt, glasdeur, AISI430, +2/+10°C, R290**

Het bedrijf behoudt het recht de producten te modificeren zonder voorafgaande melding.

**EU energie labels vanaf 1 Juli 2016**



Het schema van Europese energie labels voor professionele koelkasten en vrieskasten is gebaseerd op de instelling vereisten van de Minimum Energy Performance standaard voor commerciële koelkasten die verkocht worden binnen de EU. Deze vereisten zijn opgesteld voor het bevorderen van energie besparing en een milieuvriendelijke benadering voor professioneel gebruik. Het schema van Europese energie labels is van toepassing voor alle fabrikanten en importeurs die producten promoten en verkopen binnen de EU en deze zijn verplicht voor Europa.

Belangrijk: alle producten die energie verbruiken boven het minimale level mogen niet meer verkocht worden binnen de EU vanaf 1 Juli 2016.

